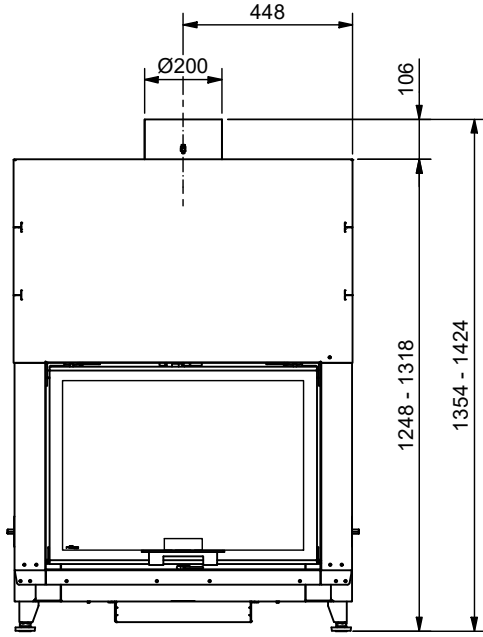
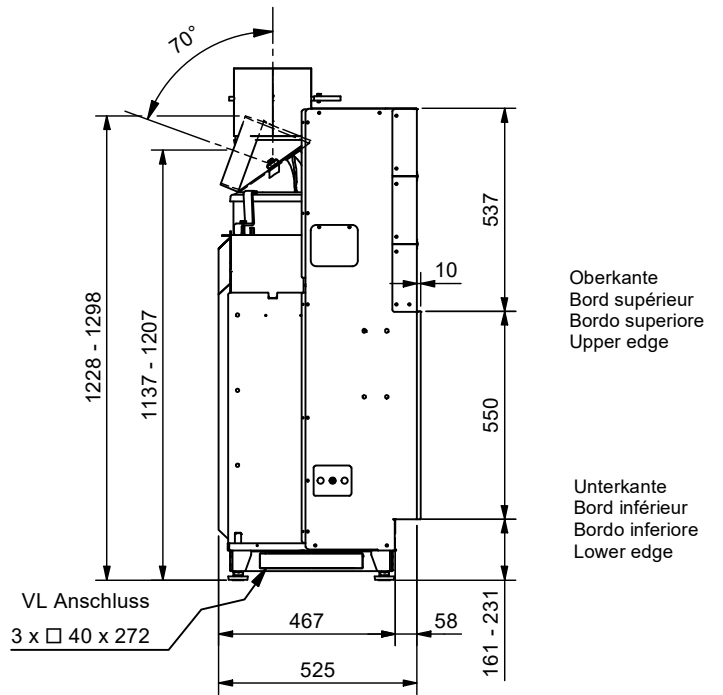


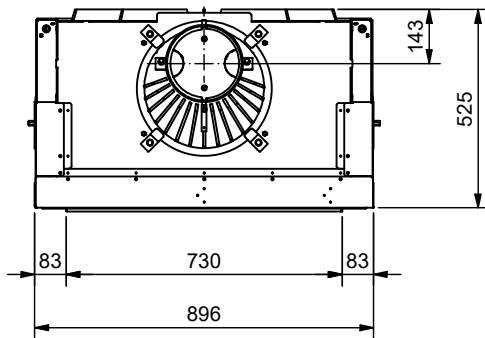
Frontansicht / Vue de face
Vista frontale / Front view



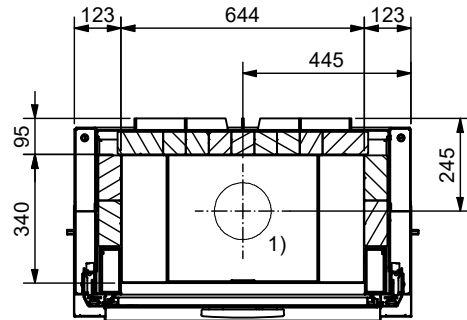
Seitenansicht / Vue de coté
Vista laterale / Side view



Aufsicht / Vue de haut
Vista dall'alto / View above



Grundriss Feuerstelle / Coupe sur foyer
Sezione al piano fuoco / Layout fireplace



1) Ø 150 mm Verbrennungsluft / Air de combustion / Aria di combustione / Combustion air

Allgemeintoleranz / Tolerance générale / Tolleranza generale / Tolerance general ± 2 mm

Detailansichten durch Zoom-Funktion auf dem elektronischen pdf-Massblatt ersichtlich. Download unter www.ruegg-cheminee.com.

La vue détaillée est visible par la fonction zoom sur la fiche de mesure pdf. Download voir sous voir sous www.ruegg-cheminee.com.

La vista dettagliata é resa possibile tramite la funzione "Zoom" sulla scheda tecnica in pdf. Scaricabile dal sito www.ruegg-camini.it.

Detailed views of zoom function on the electronic PDF datasheet apparent. Download at www.ruegg-cheminee.com.

Alle Masse in mm! Massänderungen vorbehalten / Dimensions en mm! Sous réserve de modifications / Tutte le misure indicate sono in mm! Con riserva di modifica / All dimensions in mm! Mass change without notice

Typ Violino 55x73 Star Gen.1		Massblatt Fiche de mesure Scheda tecnica Dimensional drawing		Massstab Echelle Scala Scale
Art. Nr. 10.1.S5573	Status Freigegeben	Zeichnungs-Nr. 2024-01135		1:20
	Rüegg Cheminée Schweiz AG Studbachstrasse 7 CH-8340 Hinwil	Tel. : +41 (0)44 938 58 58 www.ruegg-cheminee.com	Projektionsmethode 	Revision -